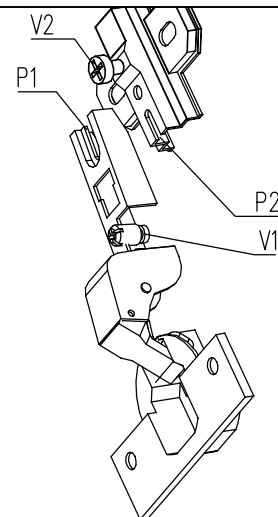
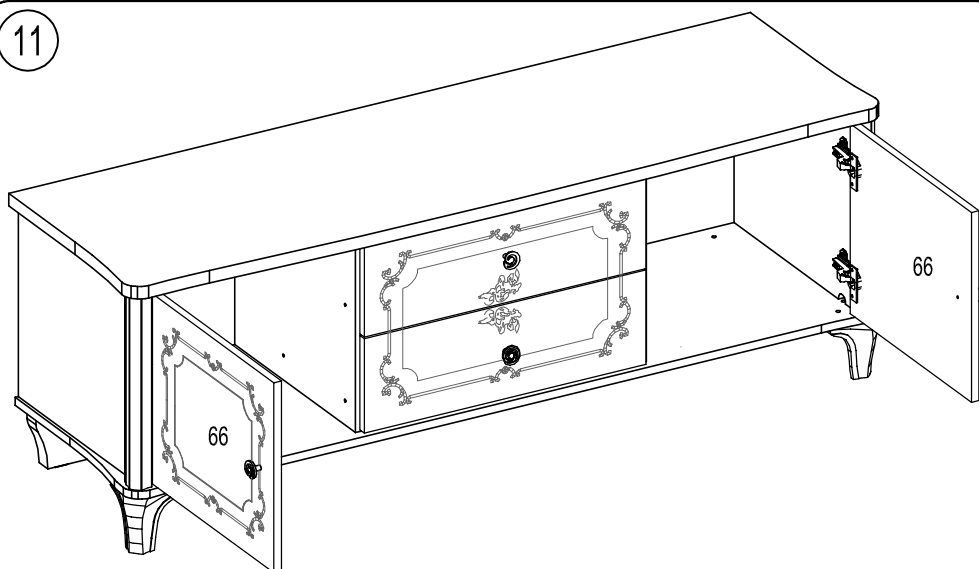
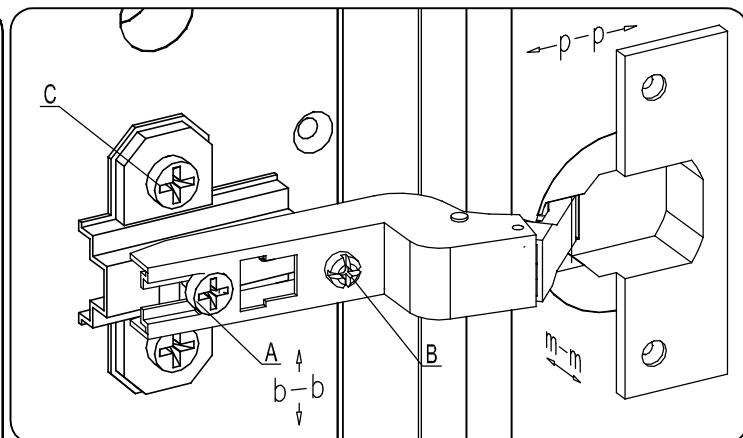
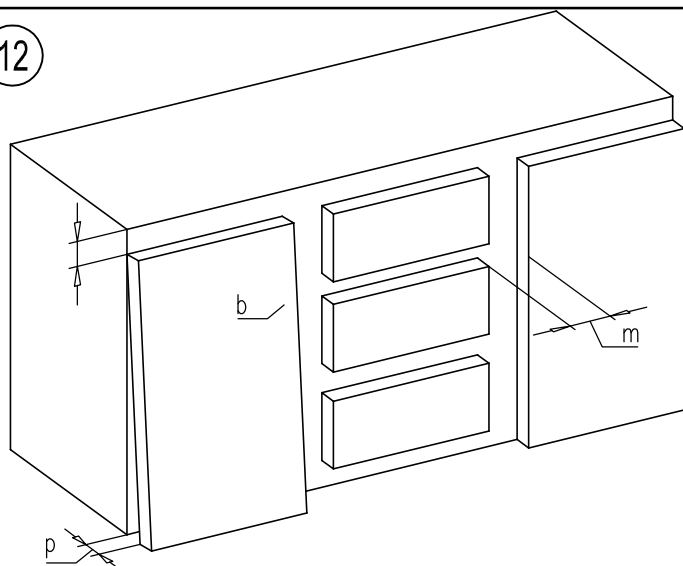


11



Канавка винта V1 должна войти в паз P2 планки, паз петли P1 должен войти под головку винта V2

12



### Регулировка положения двери

- для изменения размера  $p$  ослабить винт А, это дает возможность перемещения двери в направлении стрелок  $p-p$
- для изменения размера  $b$  ослабить винты С, это дает возможность перемещения двери в направлении стрелок  $b-b$
- для изменения размера  $m$  используется регулировочный винт В при ослабленном винте А, это дает возможность перемещения двери в направлении стрелок  $m-m$